

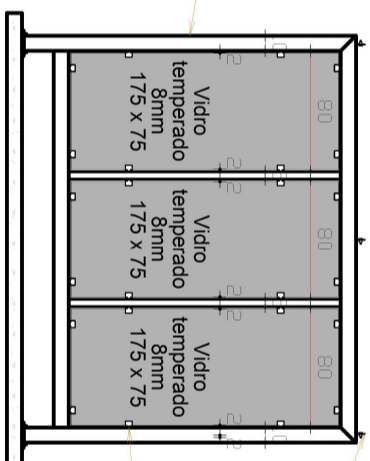
OBS.: projeto padrão modular parada de ônibus.
 Aplicação dos vidros será posteriormente
 conforme necessidade após a instalação
 dos componentes das pranchas 02 e 03.



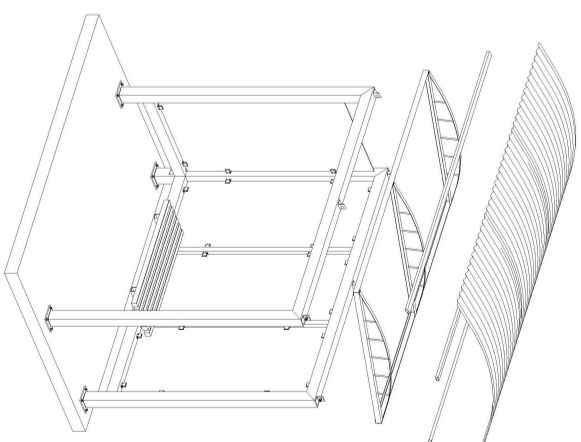
DET. CORTE



PEÇA - 04
Telhado



VISTA POSTERIOR



PEÇA - 04
Telhado

PEÇA - 02
Goleira 02

Suporte presilha Quadrada Parafuso estabilizador

Calbro abaulado Madeira 5x5 de lei

Vidro temperado 8mm

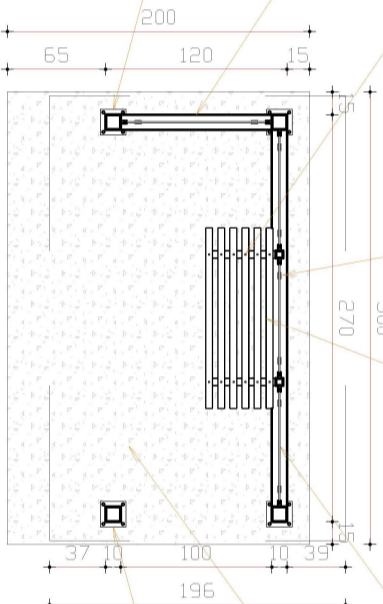
PEÇA - 04
Telhado

PEÇA - 03
Ligação

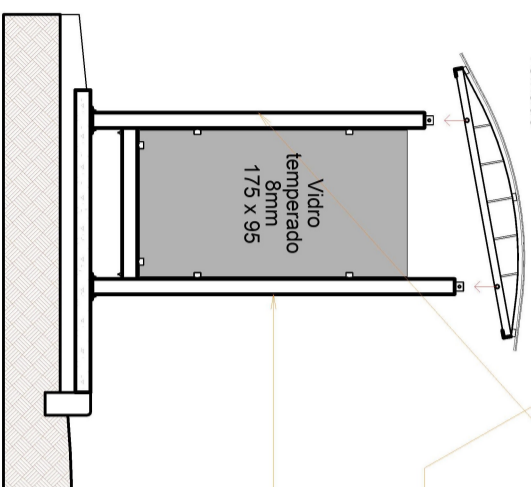
PEÇA - 01
Goleira 01

PEÇA - 02
Goleira 02

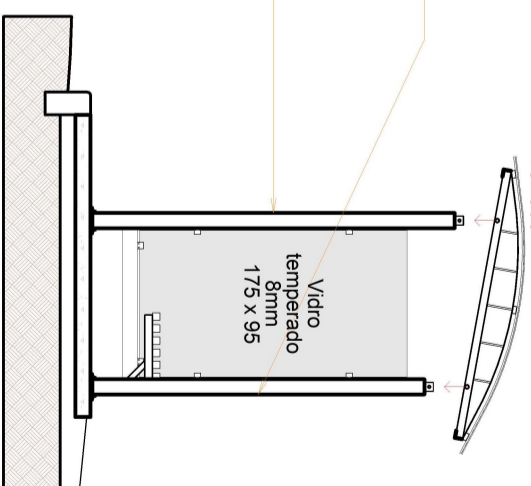
PEÇA - 01
Goleira 01



PLANTA BAIXA



VISTA LAT. ESQ.

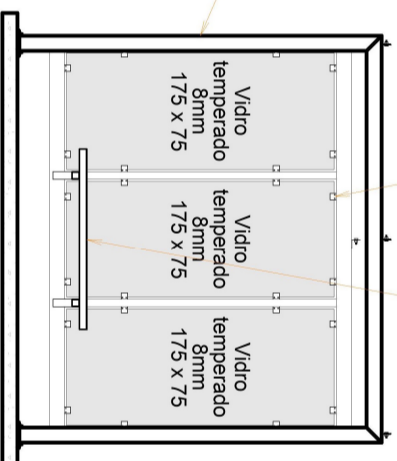


VISTA LAT. DIR.

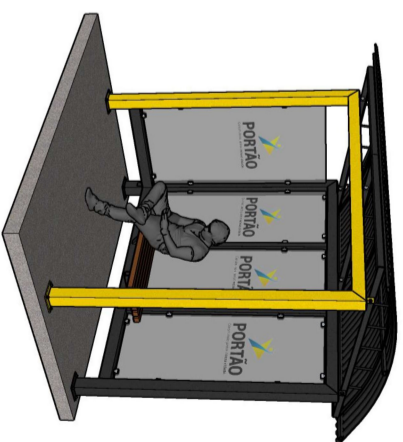
Suporte presilha Quadrada Parafuso estabilizador

Calbro abaulado Madeira 5x5 de lei

PEÇA - 01



VISTA FRONTAL



PARADA MUNICIPAL
PORTÃO

Obra:
 Responsável técnico
 Conteúdo:
 PROJETO PADRÃO

PROJETO PADRÃO - PARADA DE ÔNIBUS
 MATHEUS DAS CHAGAS cau A 138731-6

Área: 6,00m²
 Escala: 1/50 Det. 1/25

Data: OUTUBRO / 2022
 Desenho
 MATHEUS CHAGAS

Prancha:
A1